

# Easy Motion TVL3

Flachbildschirm-Hubeinheit  
(TV Lift-System)



**Benutzerhandbuch und  
Montageanleitung**

(Version 3, März 2016)

## Sicherheitshinweise

1. Bitte beachten Sie die in dieser Anleitung beschriebenen Installationsschritte.
2. Während der Installation dieses Produkts müssen immer die entsprechenden Vorsichtsmaßnahmen getroffen werden.
3. Vor Beginn der Installation sollte die gesamte Montageanleitung vollständig gelesen und verstanden werden.
4. Mindestens zwei Personen sollten anwesend sein, um das Fernsehgerät/den Flachbildschirm am Easy Motion TVL3 anzubringen. Vorsichtiger Umgang mit Ihrem Flachbildschirm schützt Sie vor Verletzungen (z.B. mit Scherben durch fallen lassen) und Ihren Flachbildschirm vor Beschädigungen.
5. Bildschirme sollten immer aufrecht stehen; legen Sie diesen niemals mit der Vorderseite nach unten auf den Boden. Dies könnte den Bildschirm beschädigen.
6. Der Standfuß Ihres Flachbildschirms ist abnehmbar. Bitte entfernen Sie den Standfuß, bevor Sie den Fernseher auf der Hubeinheit anbringen. Anweisungen zum Entfernen des Standfußes entnehmen Sie bitte der Bedienungsanleitung Ihres Fernsehgeräts.
7. Der Easy Motion TVL3 enthält bewegliche Teile. Halten Sie Hände, Arme und Finger von der Öffnung der Hubeinheit und des Gehäusedeckels fern, während er in Bewegung ist. Die Kabel sollten sauber verkabelt oder gesichert sein, damit die Hubeinheit während des Betriebs nicht mit ihnen in Berührung kommt.
8. Der TSS-Sicherheitsstreifen ist ein optionales Zubehör, das auf der Unterseite des Fernsehgeräts installiert werden kann. Um die Gefahr von Personenschäden zu vermeiden, stoppt der TSS-Sicherheitsstreifen die Hubeinheit, sobald auf den Streifen Druck ausgeübt wird.

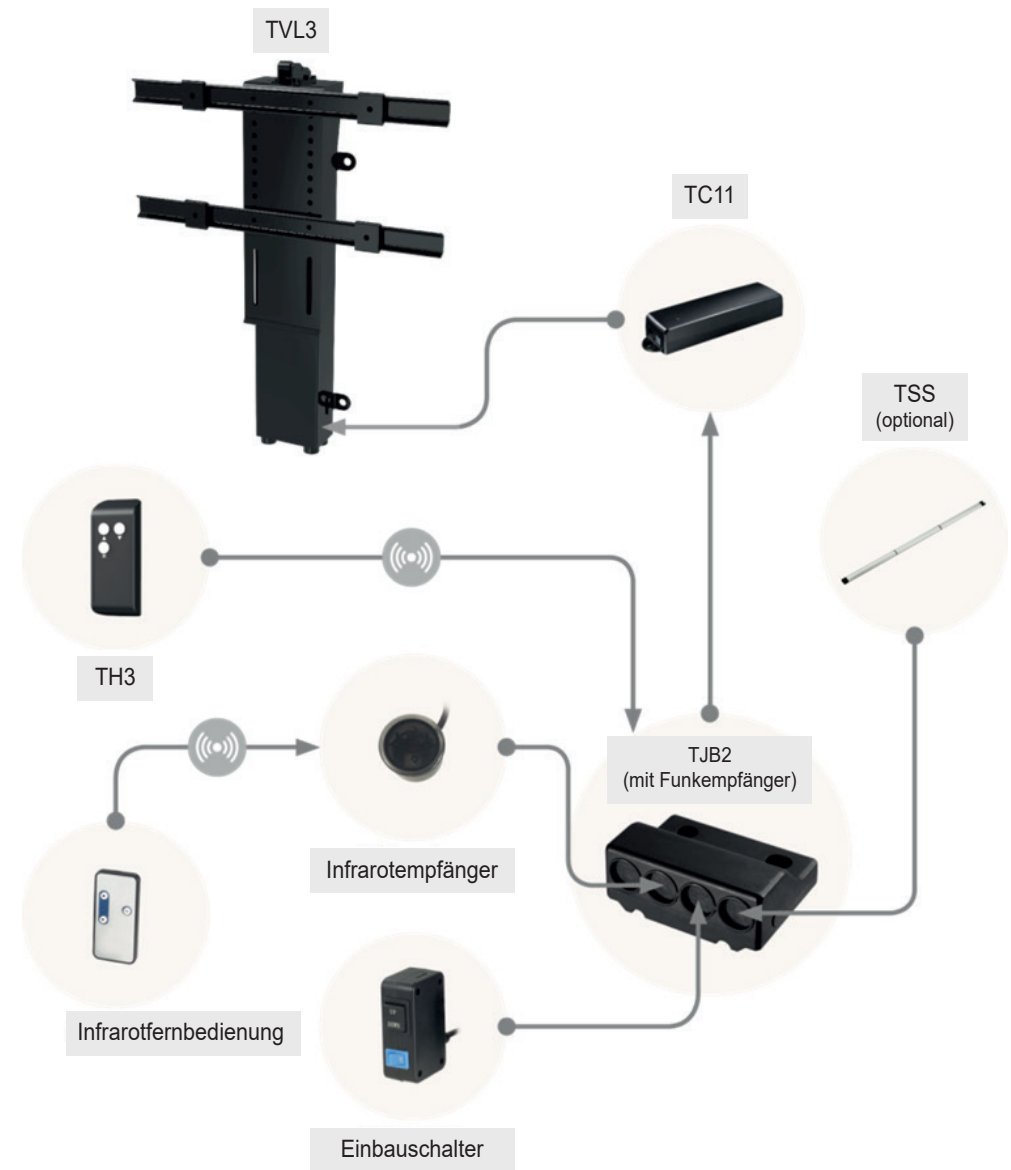
# Inhalt

<b>1. Übersicht</b>	2
<b>2. Lieferumfang</b>	4
<b>3. Aussehen / Technische Daten</b>	6
3.1 2D-Zeichnung des Easy Motion TVL3	7
3.2 Weitere Bestandteile	8
3.3 Liste der Kleinteile	12
<b>4. Montageanleitung</b>	14
<b>5. Inbetriebnahme</b>	16
5.1 Einbauschalter: Speichern der Positionen	16
5.2 Infrarotfernbedienung: Einstellen der Hubhöhe	19
5.3 Koppelung der Funkfernbedienung TH3	20
5.4 Funkfernbedienung TH3: Speichern der Positionen	21
5.5 Betrieb / Bedienung	24

# 1. Übersicht

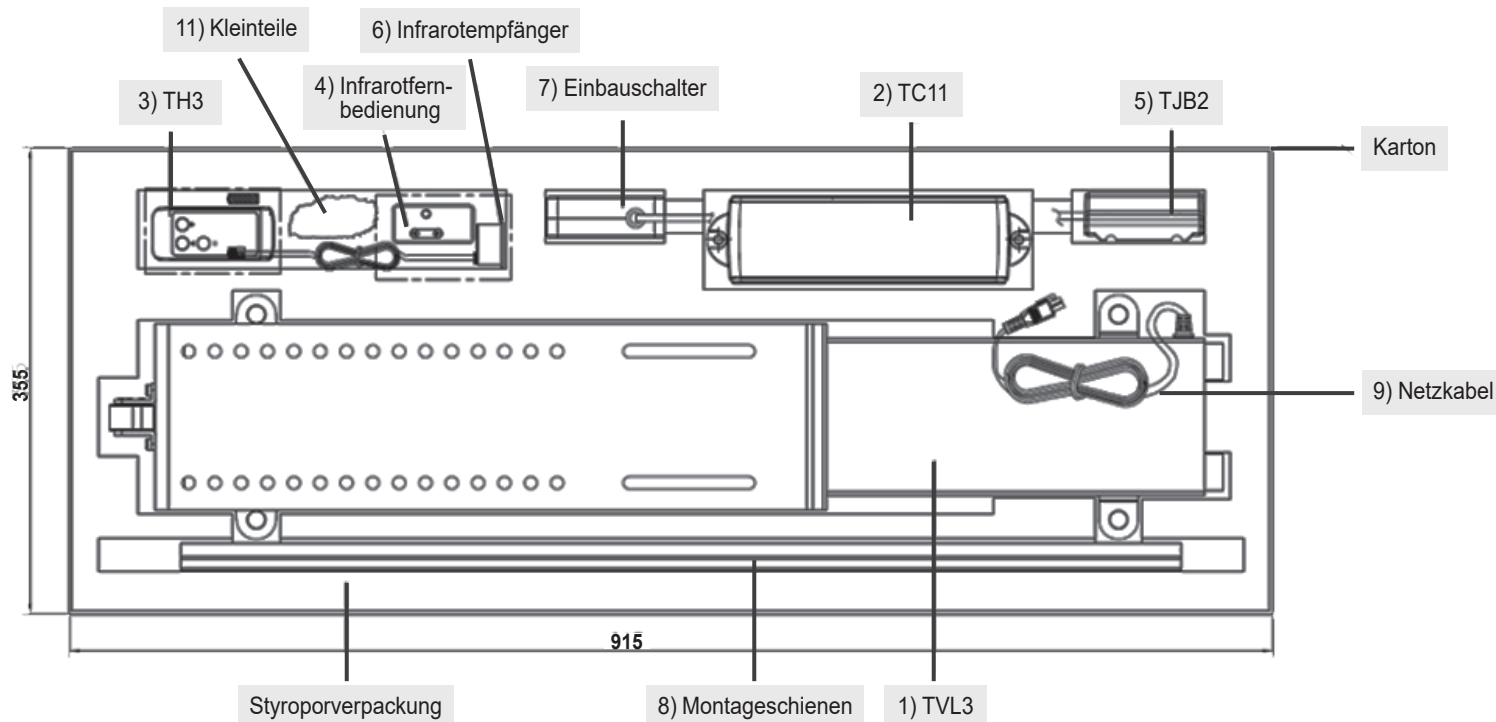
- Easy Motion TVL3
- Steuerbox TC11
- Steuerungen: Funkfernbedienung TH3  
Infrarotfernbedienung
- Zubehör: Verbindungsbox TJB2  
Einbauschalter  
Sicherheitsstreifen TSS (optional)

Der Easy Motion TVL3 wurde primär als serienmässig hergestellte Flachbildschirm-Hubeinheit entwickelt, kann jedoch für andere Anwendungen – wo immer vertikale Bewegungen mit einer Fernbedienung erforderlich sind – verwendet werden. Unser Easy Motion TVL3 ist aus Stahl gefertigt und ist in drei Grössen verfügbar, je nach Anforderung des Projektes.



## 2. Lieferumfang

Nr.	Beschreibung	Bezeichnung	Anzahl
1	Easy Motion TVL3	TVL3	1 Stk.
2	Steuerbox	TC11	1 Stk.
3	Funkfernbedienung	TH3	1 Stk.
4	Infrarotfernbedienung	Infrarotfernbedienung	1 Stk.
5	Verbindungsbox	TJB2	1 Stk.
6	Infrarotempfänger	Infrarotempfänger	1 Stk.
7	Einbauschalter	Einbauschalter	1 Stk.
8	Montageschienen	Montageschienen	2 Stk.
9	Netzkabel	Netzkabel </td <td>1 Stk.</td>	1 Stk.
10	Sicherheitsstreifen	TSS (hier nicht abgebildet)	optional
11	Kleinteile	Die mitgelieferten Kleinteile sehen Sie auf den Seiten 12–13	



# 3. Aussehen/ Technische Daten

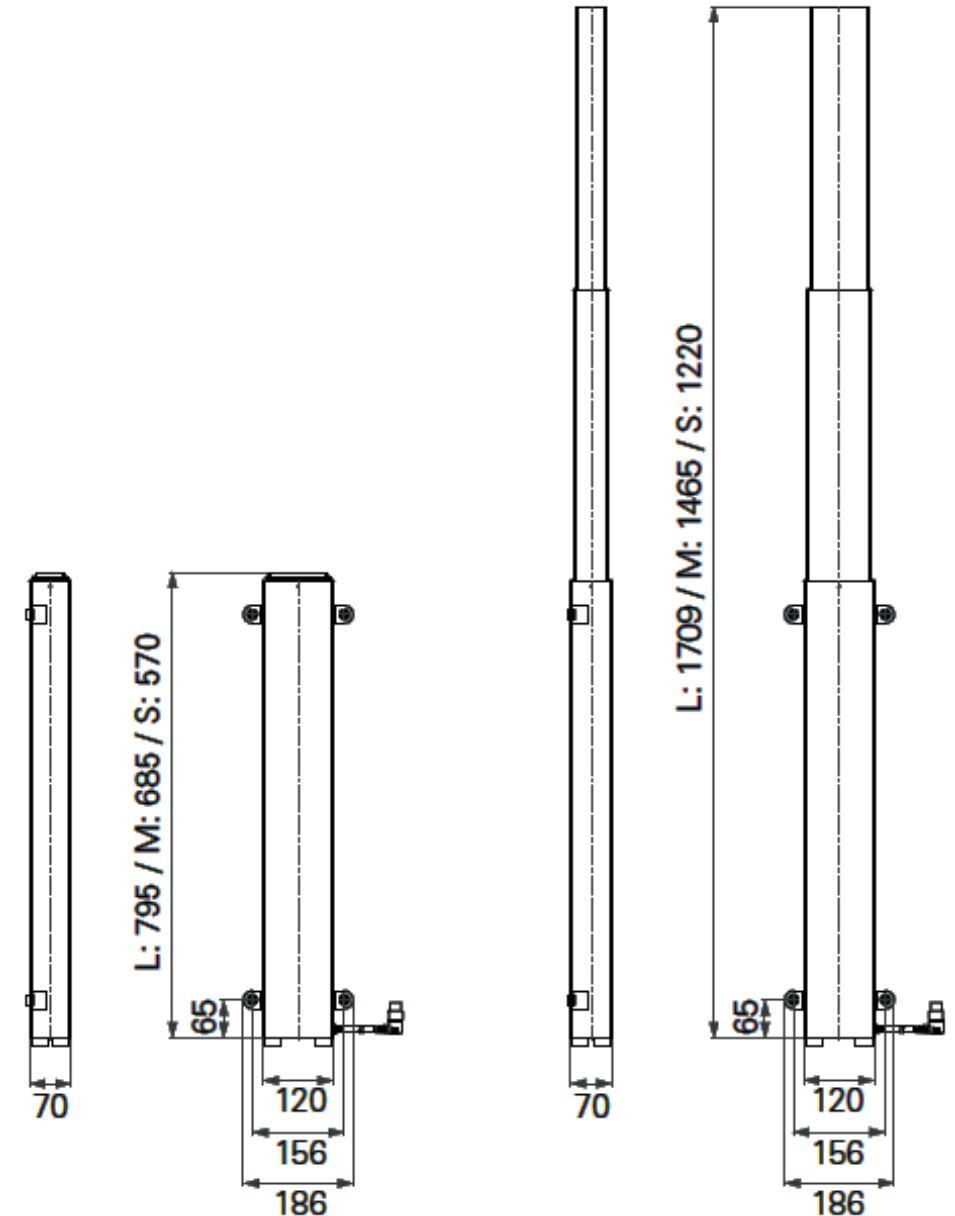


## Technische Daten Easy Motion TVL3

Format	Länge, eingefahren (mm)	Max. Hublänge (mm)	Distanz der Montage-löcher (mm)	Max. Last (N)	Geschwindigkeit (mm/sec)	Empfohlene TV Grösse*
Gross	795	914	650	600	● 35 mm/s	50"~70"
Mittel	685	780	545	600	● 20 mm/s ohne Last	40"~55"
Klein	570	650	430	600	● 20 mm/s volle Last	32"~43"

\*Basierend auf den gängigsten TV-Bildschirmgrössen.

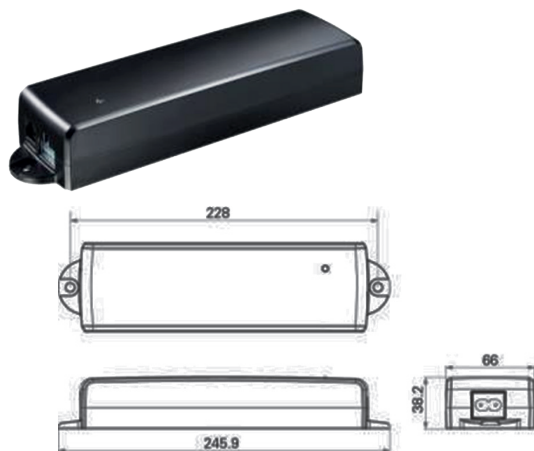
## 3.1 2D-Zeichnung des Easy Motion TVL3



## 3.2 Weitere Bestandteile

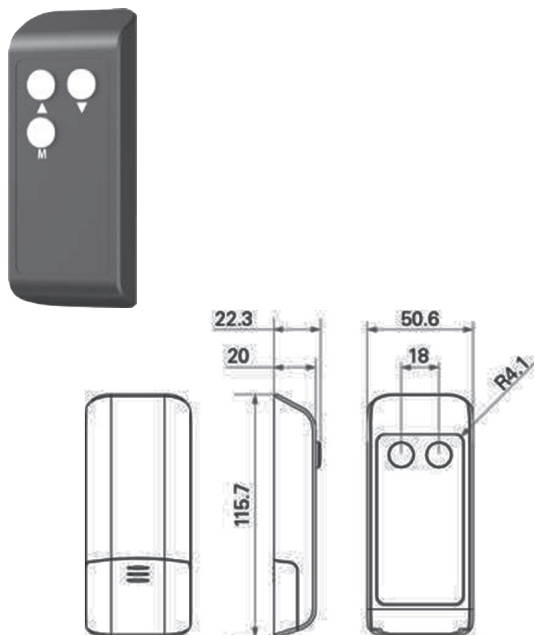
### Steuerbox TC11

- 0.06 W Standby Stromverbrauch
- Memory-Funktionen für Hubpositionen
- Sanftstop-Funktion
- Überlastungsschutz



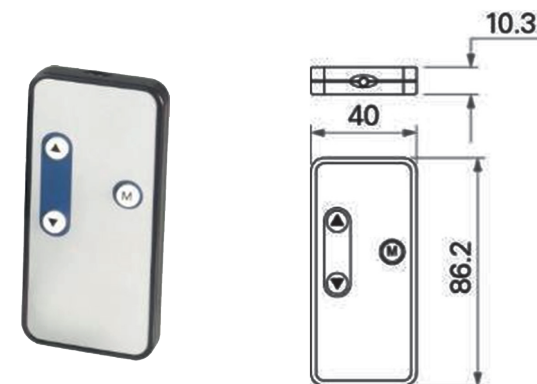
### Funkfernbedienung TH3

- Max. Distanz Fernbedienung: 5 m



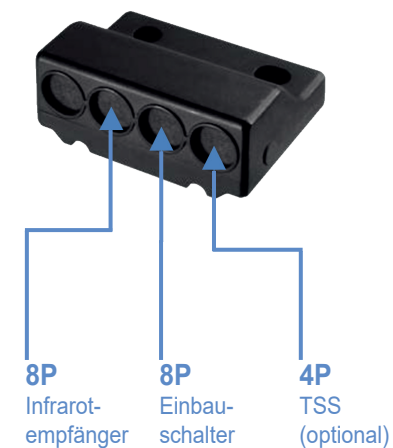
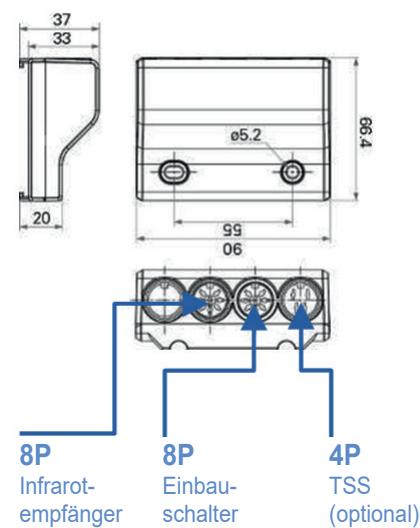
### Infrarotfernbedienung

- Arbeitet mit dem Infrarotempfänger



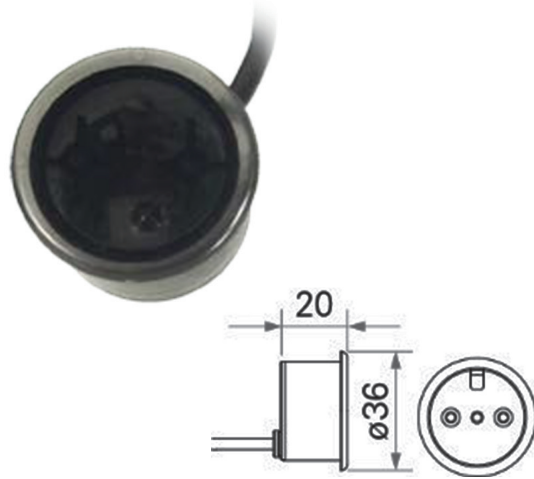
### Verbindungsbox TJB2

- Verbindungsbox
- Mit integriertem Funkempfänger



### Infrarotempfänger

- Für die Infrarotfernbedienung

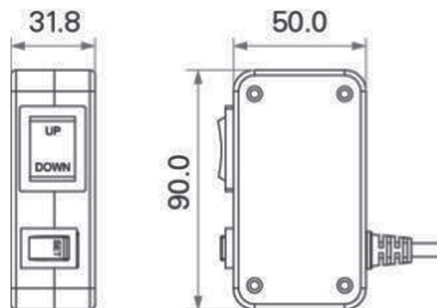


### Einbauschalter

- Verwendung als Sicherheitssteuerung, sollte die Hauptsteuerung über keine Batterie mehr verfügen
- Verfügt über eine SET-Taste für weitere Einstellungen

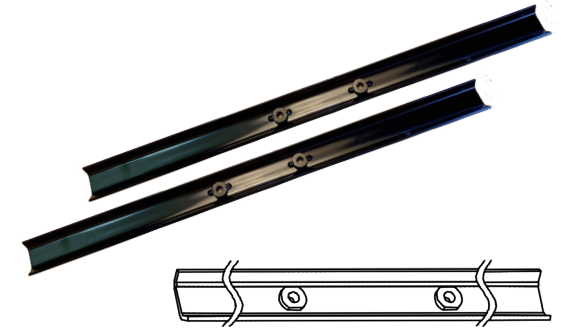


**Bitte beachten:** Wenn die SET-Taste gedrückt wird, werden gleichzeitig die Infrarotfern- und Funkfernbedienungen aktiviert



### Montageschienen

- Die zwei Montageschienen dienen zur Befestigung des Bildschirms an die TVL3-Hubeinheit



Gross	760 mm
Mittel	660 mm
Klein	550 mm

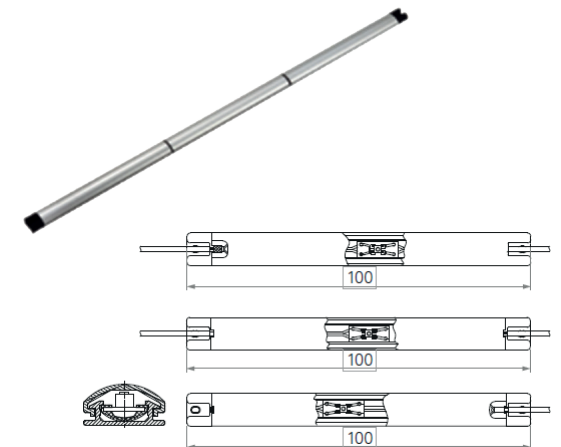
### Netzkabel

- 2,0 m Länge



### SicherheitsstreifenTSS (optional)

- Um die Bewegung des Easy Motion TVL3 zu stoppen
- Länge/Anzahl der individuell gestalteten Abschnitte gemäss Bildschirmgröße



### 3.3 Liste der Kleinteile

**Nr. 1 – Rolle**  
Ø18\* Ø8\*20L



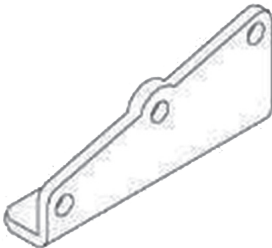
3 Stk.

**Nr. 2 – Welle**  
Ø8\* Ø8\*28L



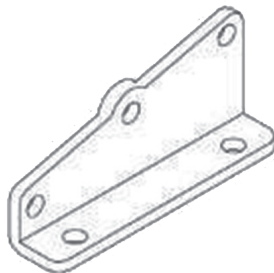
3 Stk.

**Nr. 3 – Wellenhalter**



1 Stk.

**Nr. 4 – Wellenhalter**



1 Stk.

**Nr. 5 – Schraube**  
M5\*8L



4 Stk.

**Nr. 6 – Flügelschraube**  
M5\*10L



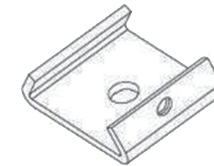
1 Stk.

**Nr. 7 – Unterlagsscheibe**  
M8



8 Stk.

**Nr. 8 – Gleiter**  
40\*14\*3t



4 Stk.

**Nr. 9 – Schraube**  
M8\*15L



8 Stk.

**Nr. 10 – Imbusschlüssel**



1 Stk.

**Nr. 11 – Schraube**  
M6\*24L



4 Stk.



# 4. Montageanleitung

## Wichtig:

Bevor Sie Ihren Flachbildschirm auf den Easy Motion TVL3 montieren, entfernen Sie bitte den daran montierten Standfuss.

### Schritt 1: Sichern Sie den Bildschirm

Damit der Bildschirm (nun ohne Standfuss) während der Montage nicht beschädigt wird, stellen Sie ihn mit der Unterkante auf eine geeignete Unterlage und lehnen ihn an eine weiche, nicht kratzende Oberfläche (Wand). Legen Sie den Bildschirm niemals mit der Vorderseite nach unten auf den Boden.

### Schritt 2: Anbringen der Gleiter, Abb. 1

Auf der Rückseite Ihres TVs befinden sich 4 Montagelöcher (vorgesehen z.B. für eine Wandmontage). Montieren Sie hier die 4 Gleiter (Nr. 8 der Kleinteile) mit 4 M8 Schrauben (Nr. 9).

### Schritt 3: Anbringen der Montageschienen, Abb. 2

Schieben Sie nun die beiden Montageschienen in die auf der Rückseite des Bildschirms angebrachten Gleiter.

### Schritt 4: Montage des Bildschirms am TVL3, Abb. 3

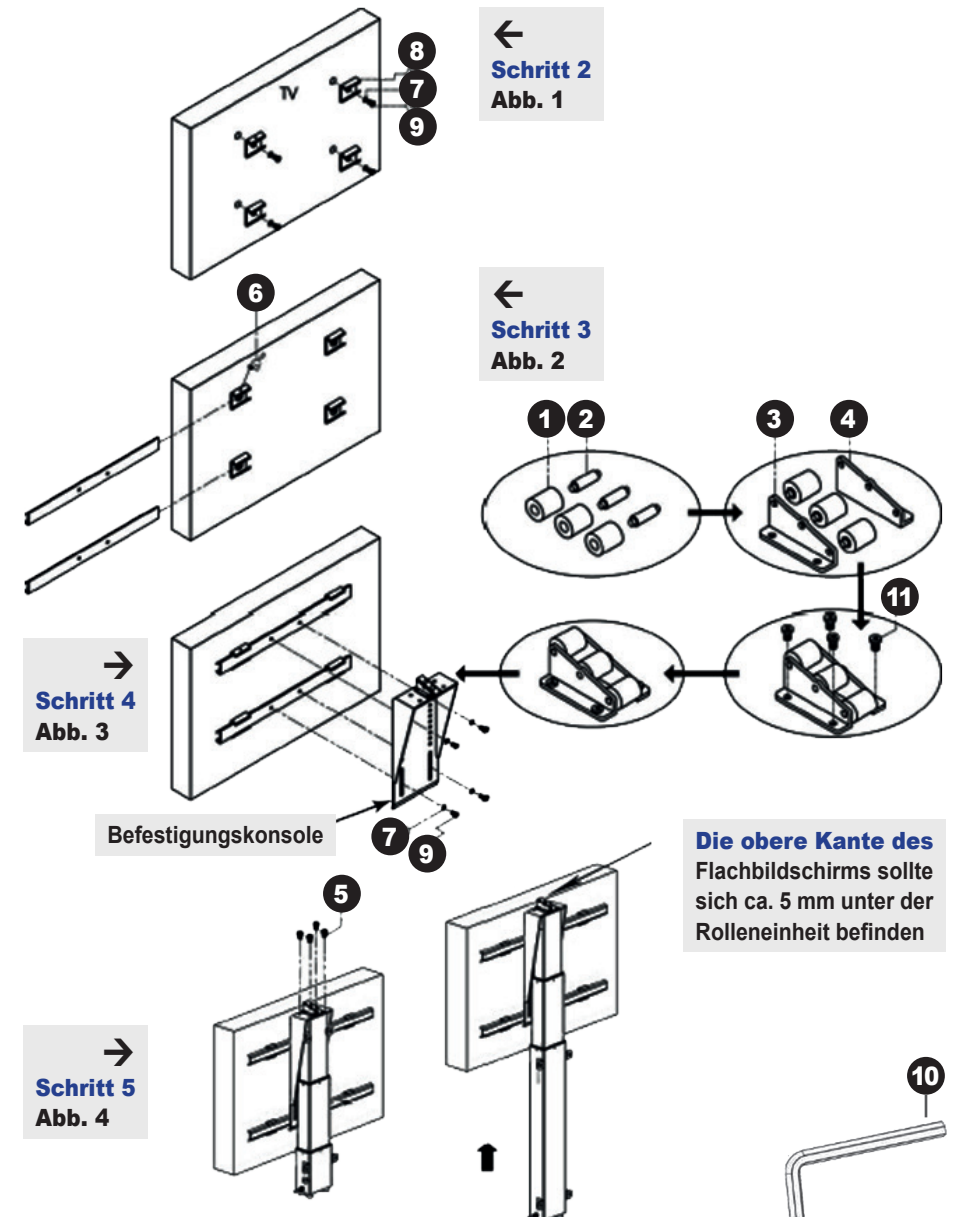
Jetzt entfernen Sie die an der TVL3-Hubeinheit angebrachte Befestigungskonsole und montieren diese mit 4 M8 Schrauben (Nr. 9) auf die am Bildschirm horizontal angebrachten Montageschienen. Die Oberkante des Bildschirms sollte sich ca. 5 mm **unter der Rolleneinheit** befinden, die Höhe kann mittels den verschiedenen Montagelöchern der Befestigungskonsole variiert werden.

### Schritt 5: Bildschirm am Lift montieren, Abb. 4

Der Bildschirm mit montierter Befestigungskonsole wird nun mit den 4 M6 Schrauben (Nr. 11) an der Oberseite der TVL3-Hubeinheit angebracht; die Schrauben mit dem Imbusschlüssel (Nr. 10) festziehen.

### Schritt 1

Sichern Sie den TV



# 5. Inbetriebnahme

## 5.1 Einbauswitcher: Speichern der Positionen

### Einstellen und speichern der gewünschten Hubposition

Um die gewünschte Hubposition anzufahren, drücken und halten Sie die Auf-/Abtaste (up/down) des Einbauschalters. Lassen Sie die Auf-/Abtaste nach Erreichen der gewünschten Hubposition los und kippen Sie den SET-Schalter auf die Position „SET“. Drei Töne aus der Steuerbox TC11 (nach etwa 3 Sek.) bestätigen die Speicherung der Hubposition. Stellen Sie danach den SET-Schalter auf die Ausgangsposition zurück.



### Abrufen der gespeicherten Hubposition

Nachdem die gewünschte Hubposition gespeichert wurde, kann diese durch **kurzes** Kippen des SET-Schalters auf die Position „SET“ und zurück angefahren werden.

### Zurücksetzen der gespeicherten Hubposition

Kippen Sie den SET-Schalter auf die Position „SET“. Ein Ton aus der Steuerbox TC11 (nach etwa 3 Sek.) bestätigt die Löschung der gespeicherten Hubposition.

#### Hinweis:

Der SET-Schalter auf dem Einbauswitcher ist ein Kippschalter. Die Position „SET“ (rechts) entspricht „EIN“, die Position links (Ausgangsposition) entspricht „AUS“.

### Einstellen und speichern der gewünschten oberen Endposition

Um die gewünschte obere Endposition anzufahren, drücken und halten Sie die Auf-/Abtaste auf der Position „UP“.

Lassen Sie die Auf-/Abtaste nach Erreichen der gewünschten oberen Endposition los und kippen Sie den SET-Schalter auf die Position „SET“, und nun halten Sie die Auf-/Abtaste auf der Position „UP“ für 3 Sekunden gedrückt, bis zwei Töne aus der Steuerbox TC11 ertönen. Stellen Sie danach den SET-Schalter auf die Ausgangsposition zurück.



### Zurücksetzen der gespeicherten oberen Endposition

Zum Zurücksetzen der gespeicherten oberen Endposition kippen Sie den SET-Schalter auf die Position „SET“, nun halten Sie für 3 Sekunden die Auf-/Abtaste auf der Position „UP“ gedrückt, bis ein Ton aus der Steuerbox TC11 ertönt. Stellen Sie den SET-Schalter auf die Ausgangsposition zurück. Die gespeicherte obere Endposition ist nun gelöscht.

### Einstellen und speichern der gewünschten unteren Endposition

Um die gewünschte untere Endposition anzufahren, drücken und halten Sie die Auf-/Abtaste auf der Position „DOWN“.

Lassen Sie die Auf-/Abtaste nach Erreichen der gewünschten unteren Endposition los und kippen Sie den SET-Schalter auf die Position „SET“, und nun halten Sie die Auf-/Abtaste auf der Position „DOWN“ für 3 Sekunden gedrückt, bis zwei Töne aus der Steuerbox TC11 ertönen. Stellen Sie danach den SET-Schalter auf die Ausgangsposition zurück.



#### Hinweis:

Das Speichern einer minimalen Hubposition wird hauptsächlich dann angewendet, wenn der TVL3 in einen Schrank, eine Anrichte oder Kommode installiert wird.

### Zurücksetzen der gespeicherten unteren Endposition

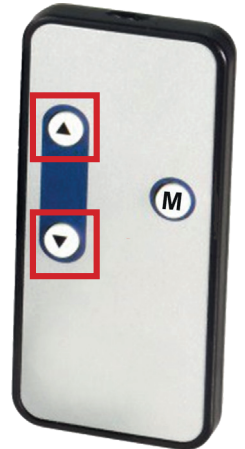
Zum Zurücksetzen der gespeicherten unteren Endposition kippen Sie den SET-Schalter auf die Position „SET“, nun halten Sie für 3 Sekunden die Auf-/Abtaste auf der Position „DOWN“ gedrückt, bis ein Ton aus der Steuerbox TC11 ertönt. Stellen Sie den SET-Schalter auf die Ausgangsposition zurück. Die gespeicherte untere Endposition ist nun gelöscht.

## 5.2 Infrarotfernbedienung: Einstellen der Hubhöhe

### Einstellen der gewünschten Hubposition

Drücken und halten Sie die „▲“-Taste auf Ihrer Infrarotfernbedienung. Der Easy Motion TVL3 bewegt sich stetig aufwärts.

Drücken und halten Sie die „▼“-Taste auf Ihrer Infrarotfernbedienung. Der Easy Motion TVL3 bewegt sich stetig abwärts.



### Einstellen und speichern der gewünschten Hubposition

Wenn die gewünschte Höhe erreicht wurde, drücken und halten Sie die „M“-Taste, bis drei Töne aus der Steuerbox TC11 ertönen. Die gewünschte Hubposition ist nun gespeichert.

### Abrufen der gespeicherten Hubposition

Drücken Sie kurz die „M“-Taste – der Easy Motion TVL3 fährt nun die gespeicherte Position automatisch an.

### Zurücksetzen der gespeicherten Hubposition

Drücken und halten Sie die „M“-Taste bis ein Ton aus der Steuerbox TC11 ertönt. Die gespeicherte Hubposition ist nun gelöscht.



## 5.3 Koppelung der Funkfernbedienung TH3

Nehmen Sie den Einbauschalter und kippen den SET-Schalter für **10 Sekunden** auf die Position „SET“, bis die Steuerbox TC11 **kontinuierlich** zu piepen beginnt. Drücken Sie dann auf der Funkfernbedienung TH3 eine beliebige Taste – der Piepton verstummt.

Den SET-Schalter auf die Ausgangsposition zurückkippen – nun ist die Verbindung aktiviert.



### Hinweis:

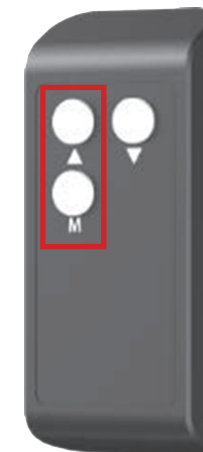
Wenn Sie den SET-Schalter auf die Position „SET“ kippen, ertönen nach ca. 3 Sek. drei Töne aus der Steuerbox TC11 (s. Seite 16: „Einstellen und speichern der gewünschten Hubposition“), lassen Sie den Schalter **also weiter** auf der SET-Position, bis aus der Steuerbox TC11 ein **ununterbrochener** Piepton ertönt.

## 5.3 Funkfernbedienung TH3: Speichern der Positionen

### Einstellen und speichern der gewünschten oberen Endposition

Um die gewünschte obere Endposition zu erreichen, drücken und halten Sie die „▲“-Taste an der Funkfernbedienung TH3. Sobald die gewünschte obere Endposition des TVL3 erreicht ist, halten Sie die Tasten „M“ und „▲“ gedrückt, bis die Steuerbox TC11 zweimal piept.

Lassen Sie dann die Tasten los, die gewünschte obere Endposition wird gespeichert.



### Zurücksetzen der gespeicherten oberen Endposition

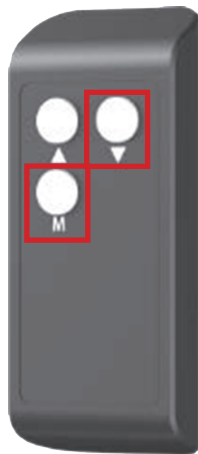
Drücken und halten Sie die „▲“-Taste, um den TVL3 aufwärts zur gespeicherten oberen Endposition gleiten zu lassen.

Halten Sie dann die Tasten „M“ und „▲“ gedrückt, bis die Steuerbox TC11 einmal piept. Die gespeicherte obere Endposition ist nun gelöscht.

### Einstellen und speichern der gewünschten unteren Endposition

Um die gewünschte untere Endposition zu erreichen, drücken und halten Sie die „▼“-Taste an der Funkfernbedienung TH3. Sobald die gewünschte untere Endposition des Easy Motion TVL3 erreicht ist, halten Sie die Tasten „M“ und „▼“ gedrückt, bis die Steuerbox TC11 zweimal piept.

Lassen Sie dann die Tasten los, die gewünschte untere Endposition wird gespeichert.



### Zurücksetzen der gespeicherten unteren Endposition

Drücken und halten Sie die „▼“-Taste, um den Easy Motion TVL3 abwärts zur gespeicherten unteren Endposition gleiten zu lassen.

Halten Sie dann die Tasten „M“ und „▼“ gedrückt, bis die Steuerbox TC11 einmal piept. Die gespeicherte untere Endposition ist nun gelöscht.

### Einstellen und speichern der gewünschten Hubposition

Sobald die gewünschte Höhe erreicht ist, halten Sie die Taste „M“ gedrückt, bis die Steuerbox TC11 dreimal piept. Damit wird bestätigt, dass die gewünschte Hubhöhe gespeichert ist.

Klicken Sie auf „M“ und der Easy Motion TVL3 fährt automatisch zur gespeicherten Hubhöhe.

### Zurücksetzen der gespeicherten Höhe

Um die gespeicherte Hubhöhe zu deaktivieren, halten Sie die Taste „M“ gedrückt, bis die Steuerbox TC11 einmal piept. Die gespeicherte obere Endposition ist nun gelöscht.

